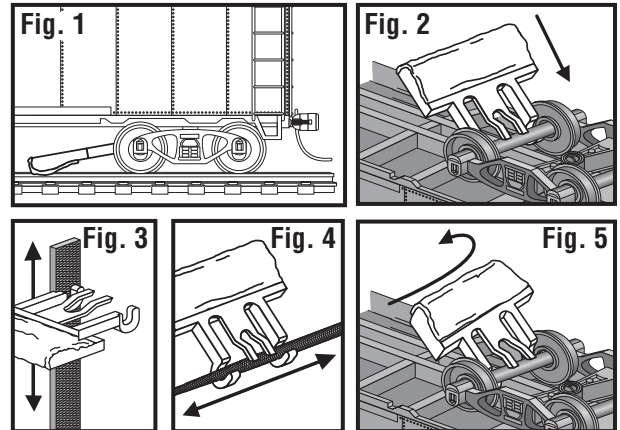


# TIDY TRACK®

## N SCALE DUST MONKEYS® - TT4570

### INSTRUCTIONS

- Attach Dust Monkey to a rolling stock axle, pad-side toward track (Fig. 1). Clip hooked arms over axle (Fig. 2).
- Dust Monkey should swing down freely and make light contact with rails. To test, spin axle wheel away from Dust Monkey. Dust Monkey should remain immobile. If it moves with the axle, file outside edges of hooked arms (Fig. 3) or inside hooked arm with a needle nose file (Fig. 4) as needed.
- Train may be operated in forward or reverse direction.
- Replace when felt pad is soiled and worn.
- To remove, twist off gently (Fig. 5).



### INSTRUCTIONS

- Joindre une Dust Monkey à un matériel roulant essieu, coussinets vers la voie (Fig. 1). Attacher accrochés les armes à essieu (Fig. 2).
- Dust Monkey doit basculer vers le bas librement et faire la lumière contact avec des rails. Faire tourner essieu molette loin de Dust Monkey. Dust Monkey devrait rester immobile. Si elle se déplace avec l'essieu, fichier bords extérieurs des accrochés les armes (Fig. 3) ou à l'intérieur de bras accroché avec une aiguille nez fichier (Fig. 4) en tant que de besoin.
- Train peut être exploité en avant ou inverser la direction.
- Remplacer quand feutre est sale et usée.
- Tordre doucement pour la retirer (Fig. 5).

### INSTRUCCIONES

- Atribuimos Dust Monkey en ejes del material rodante, almohadillas hacia vía (Fig. 1). Sujetar enganchado armas a través de eje (Fig. 2).
- Dust Monkey debería oscilar hacia abajo libremente y hacer contacto con raíles ligeros. Gire eje rueda Dust Monkey. Dust Monkey debe permanecer inmóviles. Si se mueve con el eje, archivo fuera bordes de enganchado brazos (Fig. 3) o en el interior del brazo enganchado con un alicate archivo (Fig. 4) cuando sea necesario.
- Tren puede ser operado en dirección hacia adelante o hacia atrás.
- Reemplazar cuando el fieltro está sucio y desgastado.
- Para quitar, remueva suavemente (Fig. 5).

### ANWEISUNGEN

- Bringen Sie den Dust Monkey Reinigungszwerg mit der Filzseite in Richtung Gleis an einer Waggonradachse an (Fig. 1). Klammern Sie die Hakenarme auf der Achse fest (Fig. 2).
- Der Reinigungszwerg muss nach unten frei schwenkbar sein und leichten Kontakt mit den Gleisen haben. Drehen Sie die Achsräder zum Ausprobieren vom Reinigungszwerg weg. Der Reinigungszwerg darf sich nicht verschieben. Falls er sich mit der Achse bewegt, feilen Sie die Außenkanten der Hakenarme (Fig. 3) oder die Innenseite der Hakenarme mit einer Spitzfeile (Fig. 4) nach Bedarf ab.
- Die Modelleisenbahn kann vorwärts oder rückwärts gefahren werden.
- Ersetzen Sie den Filz, wenn er verunreinigt und abgenutzt ist.
- Nehmen Sie den Filz mit einer behutsamen Drehbewegung ab (Fig. 5).



Model making product. Not a toy! Not suitable for children under 14 years! / Produit pour le modélisme. Pas un jouet! Pas adapté aux enfants de moins de 14 ans! / Producto para modelismo. No es un juguete! No adecuado para niños menores de 14 años! / Modellbauartikel. Kein Spielzeug! Nicht geeignet für Kinder unter 14!