

BUILT-&-READY® LANDMARK STRUCTURES®

O SCALE CORNER EMPORIUM BR5844

Corner Emporium includes two lower-level lights (Warm White) and one upper-level light (Green) designed to work with the Just Plug® Lighting System. The Just Plug Lighting System is a complete, quick and easy way to add realism and light to new and existing layouts and other projects. No electrical knowledge or special tools needed. Just Plug and you're done! See the complete Just Plug Lighting System at woodlandscenics.com.

The lights included with Corner Emporium are run through a Circuit Board. To access Circuit Board located on lower-level back wall, open floor panel. The tape along one edge acts as a hinge.

INSTRUCTIONS FOR POWERING LIGHTS

JUST PLUG LIGHT HUB (JP5701)

This uses a maximum current of 30mA.

Insert the unplugged end of the Connecting Cable (JP5760) into a LIGHT Port on a powered Light Hub.

TIP! Extension Cables (JP5761) can be used to extend the reach of the included Connecting Cable. To use Extension Cables, unplug Connecting Cable from Power Port (A) on the Circuit Board and insert the Extension Cable Plug. Then plug the Connecting Cable Plug into the Extension Cable Port.

ADDITIONAL OPTIONS FOR POWERING LIGHTS

JUST PLUG POWER SUPPLY (JP5770 – JP5773)

This option uses a maximum current of 75mA.

Unplug Connecting Cable from Power Port (A) on the Circuit Board and insert Power Supply Plug.

MODEL RAILROAD POWER PACK

This option uses a maximum current of 75mA.

Cut off one Plug with wire cutters, strip approximately 1" of wire and connect to railroad accessory terminal (per manufacturer instructions).

Corner Emporium comprend deux feux de niveau inférieur (blanc chaud) et une lumière de niveau supérieur (vert). Les lumières incluses sont connectées à un circuit imprimé. Pour accéder au circuit imprimé situé sur le mur arrière du niveau inférieur, ouvrez le panneau de plancher. Le ruban le long d'un bord agit comme une charnière.

OPCIONES PARA ALIMENTAR LAS LUCES

JUST PLUG LIGHT HUB (JP5701)

JUST PLUG CONCENTRATEUR DE LUMIÈRE

Celui-ci utilise un courant maximal de 30mA.

Insérez l'extrémité débranchée du câble de connexion "Connecting Cable" (JP5760) dans un Port Lumière "LIGHT Port" sur un concentrateur de lumière "Light Hub" alimenté.

POINTE! Câbles d'extension "Extension Cables" (JP5761) peuvent être utilisés pour étendre la portée du inclus Câble de connexion. Pour utiliser Câbles d'extension, débranchez Câble de connexion de port d'alimentation "Power Port" (A) sur la carte de circuit imprimé et insérez le fiche du câble d'extension. Ensuite, branchez le câble de raccordement bougie dans le port de câble d'extension.

DES OPTIONS SUPPLÉMENTAIRES POUR ALIMENTER LES LUMIÈRES

JUST PLUG POWER SUPPLY (JP5770 - JP5773)

JUST PLUG SOURCE DE COURANT

Cette option utilise un courant maximal de 75mA.

Débranchez Câble de connexion du port d'alimentation (A) sur la carte de circuit imprimé et insérer alimentation plug.

CHEMIN DE FER MODÈLE BLOC D'ALIMENTATION

Cette option utilise un courant maximal de 75mA.

Coupez un Bouchon avec un coupe-fil, la bande d'environ

2,54 cm fil et connecter chemin de fer borne accessoire (selon les instructions du fabricant).

Voir le Just Plug Système d'éclairage complet at woodlandscenics.com.

Corner Emporium incluye dos luces en el nivel inferior (luz blanca cálida) y una luz en el nivel superior (verde). Las luces incluidas están conectadas a una placa de circuito. Para acceder a la placa de circuito ubicada en la pared posterior del nivel inferior, abra el panel del piso. La cinta a lo largo de un borde actúa como una bisagra.

OPCIONES PARA ALIMENTAR LAS LUCES

JUST PLUG LIGHT HUB (JP5701)

JUST PLUG HUB LUZ

Utiliza una corriente máxima de 30mA.

Inserte el extremo sin enchufe del cable de conexión "Connecting Cable" (JP5760) en el LIGHT Port en un Light Hub con alimentación eléctrica.

¡TRUCO! Puede cables de extensión "Extension Cables" (JP5761) para extender el alcance del Connecting Cable incluido. Para usar Extension Cables, desenchufe el Connecting Cable del puerto de alimentación "Power Port" (A) en la placa del circuito impreso e inserte el enchufe del Extension Cable. Después enchufe el Connecting Cable en el puerto del cable de extensión "Extension Cable Port".

OPCIONES ADICIONALES PARA ALIMENTAR LAS LUCES

JUST PLUG POWER SUPPLY (JP5770 – JP5773)

JUST PLUG FUENTE DE ALIMENTACIÓN

Esta opción usa una corriente máxima de 75mA.

Desenchufe el Connecting Cable del Power Port (A) en el circuito impreso e inserte el enchufe de Power Supply.

TRANSFORMADOR ALIMENTADOR DE MODELISMO FERROVIARIO

Esta opción usa una corriente máxima de 75mA.

Corte un enchufe con un cortador de cables, pele aproximadamente 2,54 cm de cable y conéctelo a la salida de accesorios del terminal (según las instrucciones del fabricante).

Vea el Just Plug Lighting System completo en woodlandscenics.com.

Corner Emporium zwei unteren Ebene Lichter (warmweiss) und eine obere Ebene Licht (grün). Die dem gelieferten Lampen sind mit einer Platine verbunden. Öffnen Sie die Bodenplatte, um auf die Platine an der unteren Rückwand zuzugreifen. Das Band entlang einer Kante wirkt als Scharnier.

STROMVERSORGUNGSOPTIONEN

JUST PLUG LIGHT HUB (JP5701)

JUST PLUG-BELEUCHTUNGSTROM-VERTEILER

Maximale Strombelastung: 30mA

Das Ende vom Verbindungskabel „Connecting Cable“ (JP5760) ohne Stecker in eine der mit LIGHT gekennzeichneten Buchsen am angeschlossenen Light Hub Beleuchtungsstrom-Verteiler einstecken.

TIPP! Zur Verlängerung des beigefügten Anschlusskabels können Verlängerungskabel „Extension Cables“ (JP5761) in folgender Weise benutzt werden: Verbindungskabel am Eingang (A) an der Platine ausstecken und Verlängerungskabel dort einstecken. Verbindungskabel dann an den Verlängerungskabel anschliessen.

ZUSÄTZLICHE ANSCHLUSSOPTIONEN FÜR DIE BELEUCHTUNG

JUST PLUG POWER SUPPLY (JP5770 – JP5773)

JUST PLUG-NETZGERÄTE

Bei dieser Option ist die maximale Strombelastung 75mA

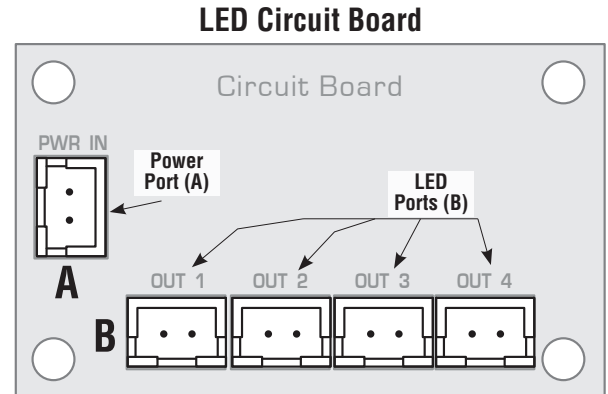
Verbindungskabel am Eingang (A) an der Platine ausstecken und Netzgerätausgangskabel einstecken.

MODELLBAHN-NETZGERÄT

Bei dieser Option ist die maximale Strombelastung 75mA

Einen (Kabel-) Stecker abtrennen, ca. 2,54 cm Draht ab isolieren und dann am (Netzgerät-) Zubehörausgang anschliessen. Dabei Anleitung des Herstellers beachten!

Das komplette Just Plug-Beleuchtungssystem finden Sie unter woodlandscenics.com.



(A) Power Port 16-20VAC or 24VDC power source required / **Puissance Port** 16-20VAC ou 24VDC alimentation nécessaire / **Power Port** 16-20VAC o 24VDC fuente de alimentación requerida / **Eingangsanschluss** Hierfür wird eine Versorgung mit 16 – 20 V oder 24VDC benötigt

(B) LED Ports Power source plugs into Port (A). Lights plug into Ports (B). / **Ports LED** Fil conducteur se branche sur Port (A). Lumières se branchent dans les ports (B). / **LED Ports** Conectores del cable de entrada en Port (A). Conector luces en Ports (B). / **LED-Anschlüsse** Die Anschlusskabel wird an Buchse (A) angeschlossen. Die Beleuchtungen werden an den Buchsen (B) angeschlossen.



RoHS Compliant



Model making product. Not a toy! Not suitable for children under 14 years! / Produit pour le modélisme. Pas un jouet! Pas adapté aux enfants de moins de 14 ans! / Producto para modelismo. No es un juguete! No adecuado para niños menores de 14 años! / Modellbauartikel. Kein Spielzeug! Nicht geeignet für Kinder unter 14!