

BUILT-&-READY® LANDMARK STRUCTURES®

0 SCALE DOUBLE DECKER TRAILER BR5862

Double Decker Trailer includes two interior lights (Warm White) and a TV designed to work with the Just Plug® Lighting System. The Just Plug Lighting System is a complete, quick and easy way to add realism and light to new and existing layouts and other projects. No electrical knowledge or special tools needed. Just Plug and you're done! See the complete Just Plug Lighting System at woodlandscenics.com.

The lights included with the Double Decker Trailer are connected to a Circuit Board. The Circuit Board is located inside the building below the upper Roof section. To access the interior of the building, start with the upper section of the Roof and slide away from the center of the building, then remove the Roof section. To remove the lower section of the Roof, slide the Roof towards the center of the building.

INSTRUCTIONS FOR POWERING LIGHTS

JUST PLUG LIGHT HUB (JP5701)
This uses a maximum current of 30mA.

Insert the unplugged end of the Connecting Cable (JP5760) into a LIGHT Port on a powered Light Hub.

TIP! Extension Cables (JP5761) can be used to extend the reach of the included Connecting Cable. To use Extension Cables, unplug Connecting Cable from Power Port (A) on the Circuit Board and insert the Extension Cable plug. Then plug the Connecting Cable plug into the Extension Cable port.

ADDITIONAL OPTIONS FOR POWERING LIGHTS
JUST PLUG POWER SUPPLY (JP5770 – JP5773)

This option uses a maximum current of 60mA.
Unplug Connecting Cable from Power Port (A) on the Circuit Board and insert Power Supply Plug.

MODEL RAILROAD POWER PACK
This option uses a maximum current of 60mA.

Cut off one Plug with wire cutters, strip approximately 1" of wire and connect to railroad accessory terminal (per manufacturer instructions).

Double Decker Trailer comprend deux lumières intérieures (blanc chaud) et un téléviseur conçue pour fonctionner avec le système d'éclairage Just Plug®. Les lumières fournies avec la remorque sont connectées à une carte de circuit imprimé. La carte de circuit est située à l'intérieur du bâtiment sous la partie supérieure du toit. Pour accéder à l'intérieur du bâtiment, commencez par la partie supérieure du toit et glissez-vous loin du centre de l'immeuble, puis retirez la section du toit. Pour retirer la partie inférieure du toit, glissez le toit vers le centre du bâtiment.

OPTIONS POUR NOURRIR LES LUMIÈRES

JUST PLUG LIGHT HUB (JP5701)
JUST PLUG CONCENTRATEUR DE LUMIÈRE
Celui-ci utilise un courant maximal de 30mA.

Insérez l'extrémité débranchée du câble de connexion "Connecting Cable" (JP5760) dans un Port Lumière "LIGHT Port" sur un concentrateur de lumière "Light Hub" alimenté.

POINTE! Câbles d'extension "Extension Cables" (JP5761) peuvent être utilisés pour étendre la portée du inclus Câble de connexion. Pour utiliser Câbles d'extension, débranchez Câble de connexion de port d'alimentation "Power Port" (A) sur la carte de circuit imprimé et insérez le fiche du câble d'extension. Ensuite, branchez le câble de raccordement bougie dans le port de câble d'extension.

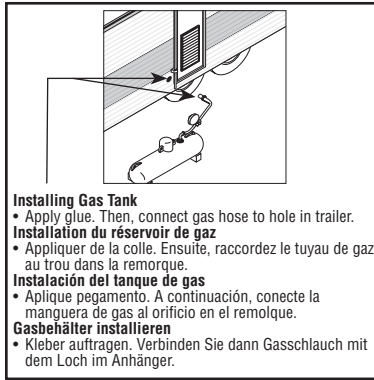
DES OPTIONS SUPPLÉMENTAIRES POUR ALIMENTER LES LUMIÈRES

JUST PLUG POWER SUPPLY (JP5770 – JP5773)
JUST PLUG SOURCE DE COURANT

Cette option utilise un courant maximal de 60mA.
Débranchez Câble de connexion du port d'alimentation (A) sur la carte de circuit imprimé et insérez alimentation plug.

CHEMIN DE FER MODÈLE BLOC D'ALIMENTATION
Cette option utilise un courant maximal de 60mA.

Coupez un Bouchon avec un coupe-fil, la bande d'environ 2,54 cm fil et connecter chemin de fer borne accessoire (selon les instructions du fabricant).



Installing Gas Tank
• Apply glue. Then, connect gas hose to hole in trailer.
Installation du réservoir de gaz
• Appliquez de la colle. Ensuite, raccordez le tuyau de gaz au trou dans la remorque.
Instalación del tanque de gas
• Aplique pegamento. A continuación, conecte la manguera de gas al orificio en el remolque.
Gasbehälter installieren
• Kleber auftragen. Verbinden Sie dann Gasschlauch mit dem Loch im Anhänger.

Double Decker Trailer incluye dos luces interiores (blanco cálido) y una televisión diseñadas para funcionar con Just Plug® Lighting System. Las luces incluidas con el Double Decker Trailer están conectadas a una placa de circuito. La placa de circuitos se encuentra dentro del edificio debajo de la sección del techo superior. Para acceder al interior del edificio, comience con la parte superior del techo y deslícelo del centro del edificio, luego retire la sección del techo. Para quitar la parte inferior del techo, deslice el techo hacia el centro del edificio.

OPCIONES PARA ALIMENTAR LAS LUCES

JUST PLUG LIGHT HUB (JP5701)
JUST PLUG HUB LUZ
Utiliza una corriente máxima de 30mA.

Inserte el extremo sin enchufe del cable de conexión "Connecting Cable" (JP5760) en el LIGHT Port en un Light Hub con alimentación eléctrica.

¡TRUCO! Puede cables de extensión "Extension Cables" (JP5761) para extender el alcance del Connecting Cable incluido. Para usar Extension Cables, desenchufe el Connecting Cable del puerto de alimentación "Power Port" (A) en la placa del circuito impreso e inserte el enchufe del Extension Cable. Después enchufe el Connecting Cable en el puerto del cable de extensión "Extension Cable Port".

OPCIONES ADICIONALES PARA ALIMENTAR LAS LUCES

JUST PLUG POWER SUPPLY (JP5770 – JP5773)
JUST PLUG FUENTE DE ALIMENTACIÓN

Esta opción usa una corriente máxima de 60mA.
Desenchufe el Connecting Cable del Power Port (A) en el circuito impreso e inserte el enchufe de Power Supply.

TRANSFORMADOR ALIMENTADOR DE MODELISMO FERROVIARIO

Esta opción usa una corriente máxima de 60mA.
Corte un enchufe con un cortador de cables, pele aproximadamente 2,54 cm de cable y conéctelo a la salida de accesorios del terminal (según las instrucciones del fabricante).

Double Decker Trailer enthält zwei Innenleuchten (warmweiss) und einen Fernseher zum Anschliessen an das Just Plug® Beleuchtungssystem bestimmt. Die mit dem Anhänger gelieferten Lampen sind mit einer Platine verbunden. Die Leiterplatte befindet sich im Inneren des Gebäudes unterhalb des oberen Dachabschnitts. Um auf das Innere des Gebäudes zu gelangen, beginnen Sie mit dem oberen Teil des Daches und rutschen weg von der Mitte des Gebäudes, dann entfernen Sie den Dachabschnitt. Um den unteren Teil des Daches zu entfernen, schieben Sie das Dach zur Mitte des Gebäudes.

STROMVERSORGUNGS-OPTIONEN

JUST PLUG LIGHT HUB (JP5701)
JUST PLUG-BELEUCHTUNGSSTROM-VERTEILER
Maximale Strombelastung: 30mA

Das Ende vom Verbindungskabel „Connecting Cable“ (JP5760) ohne Stecker in eine der mit LIGHT gekennzeichneten Buchsen am angeschlossenen Light Hub Beleuchtungsstrom-Verteiler einstecken.

TIPP! Zur Verlängerung des beigefügten Anschlusskabels können Verlängerungskabel „Extension Cables“ (JP5761) in folgender Weise benutzt werden: Verbindungskabel am Eingang (A) an der Platine ausstecken und Verlängerungskabel dort einstecken. Verbindungskabel dann an den Verlängerungskabel anschliessen.

ZUSÄTZLICHE ANSCHLUSSOPTIONEN FÜR DIE BELEUCHTUNG

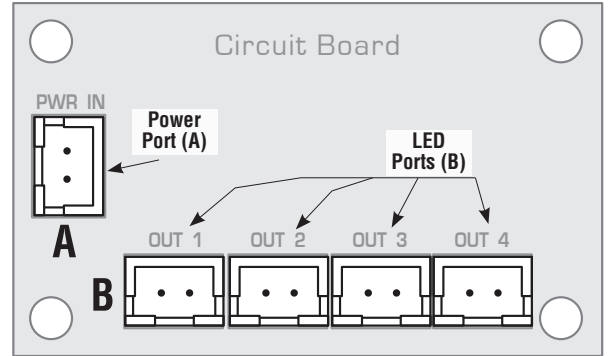
JUST PLUG POWER SUPPLY (JP5770 – JP5773)
JUST PLUG-NETZGERÄTE

Bei dieser Option ist die maximale Strombelastung 60mA
Verbindungskabel am Eingang (A) an der Platine ausstecken und Netzgerätausgangskabel einstecken.

MODELLBAHN-NETZGERÄT

Bei dieser Option ist die maximale Strombelastung 60mA
Einen (Kabel-) Stecker abtrennen, ca. 2,54 cm Draht ab isolieren und dann am (Netzgerät-) Zubehöorausgang anschliessen. Dabei Anleitung des Herstellers beachten!

LED Circuit Board



(A) Power Port 16-20VAC or 24VDC power source required / Puissance Port 16-20VAC ou 24VDC alimentation nécessaire / Power Port 16-20VAC o 24VDC fuente de alimentación requerida / Eingangsanschluss Hierfür wird eine Versorgung mit 16 – 20 V oder 24VDC benötigt

(B) LED Ports Power source plugs into Port (A). Lights plug into Ports (B). / **Ports LED** Fil conducteur se branche sur Port (A). Lumières se branchent dans les ports (B). / **LED Ports** Conectores del cable de entrada en Port (A). Conector luces en Ports (B). / **LED-Anschlüsse** Die Anschlusskabel wird an Buchse (A) angeschlossen. Die Beleuchtungen werden an den Buchsen (B) angeschlossen.

Voir le Just Plug Système d'éclairage complet au woodlandscenics.com.

Vea el Just Plug Lighting System completo en woodlandscenics.com.

Das komplette Just Plug-Beleuchtungssystem finden Sie unter woodlandscenics.com.



RoHS Compliant



Model making product. Not a toy! Not suitable for children under 14 years! / Produit pour le modélisme. Pas un jouet! Pas adapté aux enfants de moins de 14 ans! / Producto para modelismo. No es un juguete! No adecuado para niños menores de 14 años! / Modellbauartikel. Kein Spielzeug! Nicht geeignet für Kinder unter 14!