

BUILT-&-READY® LANDMARK STRUCTURES®

O SCALE OLD HOMESTEAD BR5860

Old Homestead includes two interior lights (Warm White) and one exterior light (Yellow) designed to work with the Just Plug® Lighting System. The Just Plug Lighting System is a complete, quick and easy way to add realism and light to new and existing layouts and other projects. No electrical knowledge or special tools needed. Just Plug and you're done!

The lights included with the Old Homestead are run through a Circuit Board. The Circuit Board is located on an interior wall and accessed from underneath the building.

INSTRUCTIONS FOR POWERING LIGHTS JUST PLUG LIGHT HUB (JP5701)

This uses a maximum current of 30mA.

Insert the unplugged end of the Connecting Cable (JP5760) into a LIGHT Port on a powered Light Hub.

TIP! Extension Cables (JP5761) can be used to extend the reach of the included Connecting Cable. To use Extension Cables, unplug Connecting Cable from Power Port (A) on the Circuit Board and insert the Extension Cable plug. Then plug the Connecting Cable plug into the Extension Cable port.

ADDITIONAL OPTIONS FOR POWERING LIGHTS JUST PLUG POWER SUPPLY (JP5770 – JP5773)

This option uses a maximum current of 70mA.

Unplug Connecting Cable from Power Port (A) on the Circuit Board and insert Power Supply Plug.

MODEL RAILROAD POWER PACK

This option uses a maximum current of 70mA.

Remove one Plug with wire cutters, strip approximately 1" of wire and connect to railroad accessory terminal (per manufacturer instructions).

Old Homestead comprend deux lumières intérieures (blanc chaud) et une lumière extérieure (jaune) conçue pour fonctionner avec le système d'éclairage Just Plug®. Les lumières incluses sont connectées à un circuit imprimé. Le circuit imprimé est situé sur un mur intérieur et accessible depuis le dessous du bâtiment.

Les éclairages fournis avec l'Old Homestead passent par un circuit imprimé. Le circuit imprimé est situé sur un mur intérieur et on y accède par le dessous du bâtiment.

OPTIONS POUR NOURRIR LES LUMIÈRES

JUST PLUG LIGHT HUB (JP5701)

Celui-ci utilise un courant maximal de 30mA.

Insérez l'extrémité non branchée Connecting Cable (JP5760) dans un port LIGHT d'un Light Hub alimenté.

ASTUCE! Extension Cables (JP5761) peuvent être utilisés pour étendre la portée Connecting Cable (câble de connexion) inclus. Pour utiliser Extension Cables débranchez Connecting Cable du port d'alimentation (A) de la carte de circuit imprimé et insérez la fiche Extension Cable. Branchez ensuite la fiche du Connecting Cable dans port Extension Cable.

DES OPTIONS SUPPLÉMENTAIRES POUR ALIMENTER LES LUMIÈRES

JUST PLUG POWER SUPPLY (JP5770 – JP5773)

Cette option utilise un courant maximal de 70mA.

Débranchez Connecting Cable du port d'alimentation (A) sur la carte de circuit imprimé et insérez Power Supply plug.

CHEMIN DE FER MODÈLE BLOC D'ALIMENTATION

Cette option utilise un courant maximal de 70mA.

Retirer une fiche à l'aide d'une pince coupante, dénuder environ 2,54 cm de fil et le connecter à la borne accessoire du chemin de fer (selon les instructions du fabricant).

Voir le Just Plug Système d'éclairage complet au woodlandscenics.com

Old Homestead incluye dos luces interiores (blanco cálido) y una luz exterior (amarilla) diseñadas para funcionar con el sistema de iluminación Just Plug®. El sistema de iluminación Just Plug es una forma completa, rápida y fácil de añadir realismo y luz a los diseños nuevos y existentes y a otros proyectos. No se necesitan conocimientos de electricidad ni herramientas especiales. Sólo tiene que enchufar y ¡listo!

Las luces incluidas con el Old Homestead funcionan a través de una placa de circuito. La placa de circuito se encuentra en una pared interior y se accede desde debajo del edificio.

OPCIONES PARA ALIMENTAR LAS LUCES

JUST PLUG LIGHT HUB (JP5701)

Utiliza una corriente máxima de 30mA.

Inserte el extremo desenchufado del Connecting Cable (JP5760) en un puerto LIGHT de un Light Hub con alimentación.

¡CONSEJO! Extension Cables (JP5761) pueden utilizarse para ampliar el alcance del Connecting Cable incluido. Para utilizar los Extension Cables, desenchufe el Connecting Cable del puerto de alimentación (A) de la placa de circuito e inserte el enchufe del Extension Cable. A continuación, enchufe el del Connecting Cable en el puerto del Extension Cable.

OPCIONES ADICIONALES PARA ALIMENTAR LAS LUCES

JUST PLUG POWER SUPPLY (JP5770 – JP5773)

Esta opción usa una corriente máxima de 70mA.

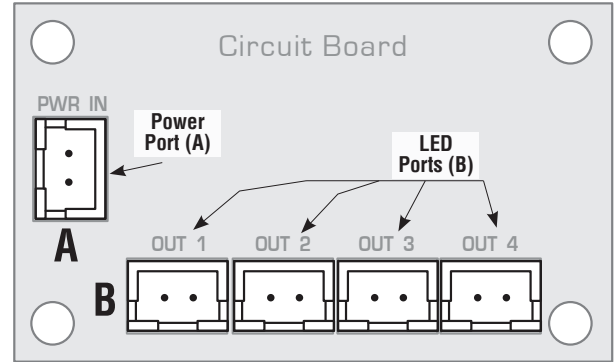
Desenchufe el Connecting Cable del Power Port (A) en el circuito impreso e inserte el enchufe de Power Supply. TRANSFORMADOR ALIMENTADOR DE MODELISMO FERROVIARIO

Esta opción usa una corriente máxima de 70mA.

Retire un enchufe con un cortaalambrs, pele aproximadamente 2,54 cm de cable y conéctelo al terminal de accesorios del ferrocarril (según las instrucciones del fabricante).

Vea el Just Plug Lighting System completo en woodlandscenics.com

LED Circuit Board



- (A) Power Port 16-20VAC or 24VDC power source required
(B) LED Ports Power source plugs into Port (A)
Lights plug into Ports (B)

See the complete Just Plug Lighting System at woodlandscenics.com

Old Homestead enthält zwei Innenleuchten (warmweiß) und eine Außenleuchte (gelb), die für das Just Plug® Lighting System entwickelt wurden. Das Just-Plug-Beleuchtungssystem ist eine vollständige, schnelle und einfache Möglichkeit, neue und bestehende Anlagen und andere Projekte realistischer zu gestalten und zu beleuchten. Es sind keine elektrischen Kenntnisse oder Spezialwerkzeuge erforderlich. Einfach einstecken und los geht's!

Die in der Old Homestead enthaltenen Lichter werden über eine Leiterplatte betrieben. Die Platine befindet sich an einer Innenwand und ist von der Unterseite des Gebäudes aus zugänglich.

STROMVERSORGUNGS-OPTIONEN

JUST PLUG LIGHT HUB (JP5701)

Maximale Strombelastung: 30mA

Stecken Sie das nicht eingesteckte Ende Connecting Cable (JP5760) in einen LIGHT Port an einem eingeschalteten Light Hub.

TIPP! Extension Cables (JP5761) können verwendet werden, um die Reichweite des mitgelieferten Connecting Cable zu erhöhen. Um Extension Cables zu verwenden, ziehen Sie das Connecting Cable aus dem Stromanschluss (A) auf der Platine und stecken Sie den Stecker des Extension Cable ein. Stecken Sie dann den Stecker des Connecting Cable in den Anschluss für das Extension Cable.

ZUSÄTZLICHE ANSCHLUSSOPTIONEN FÜR DIE BELEUCHTUNG

JUST PLUG POWER SUPPLY (JP5770 – JP5773)

Bei dieser Option ist die maximale Strombelastung 70mA

Ziehen Sie das Connecting Cable vom Netzanschluss (A) auf der Platine ab und stecken Sie den Power Supply ein. MODELLBAHN-NETZGERÄT

Bei dieser Option ist die maximale Strombelastung 70mA

Entfernen Sie einen Stecker mit einer Drahtschere, isolieren Sie ca. 2,54 cm des Kabels ab und schließen Sie es an das Zubehörterminal der Eisenbahn an (gemäß den Anweisungen des Herstellers).

Das komplette Just Plug-Beleuchtungssystem finden Sie unter woodlandscenics.com



RoHS Compliant



Model making product. Not a toy! Not suitable for children under 14 years! / Produit pour le modélisme. Pas un jouet! Pas adapté aux enfants de moins de 14 ans! / Producto para modelismo. No es un juguete! No adecuado para niños menores de 14 años! / Modellbauartikel. Kein Spielzeug! Nicht geeignet für Kinder unter 14!