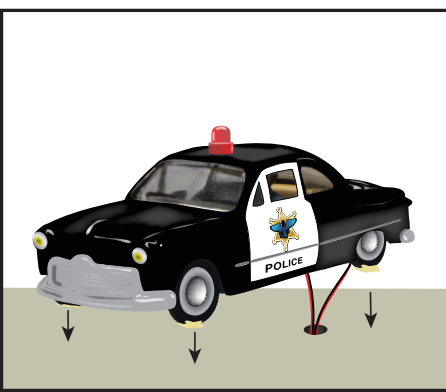
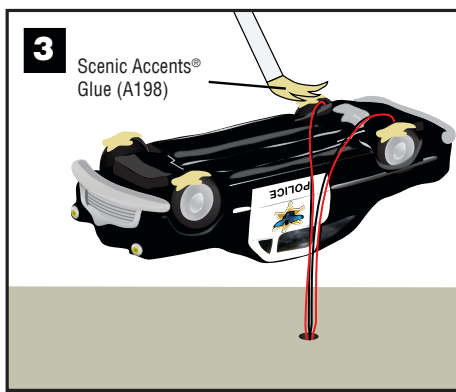
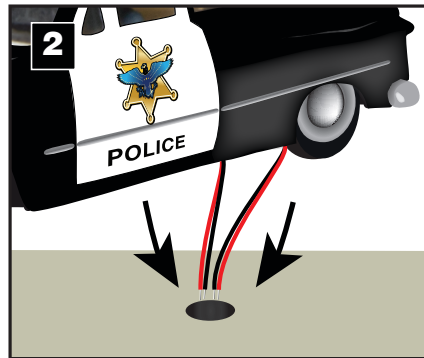
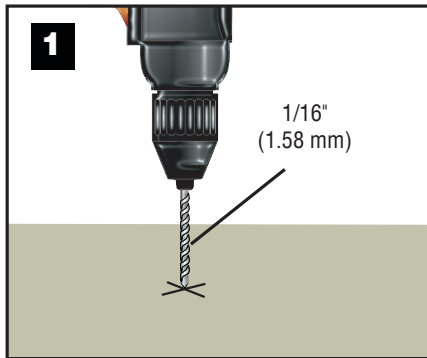


JUST PLUG® LIGHTING SYSTEM

POLICE CAR

INSTRUCTIONS / INSTRUCTIONS / INSTRUCCIONES / ANWEISUNGEN



4

The wires with the white paint markings are for the flashing light.
NOTE: If flashing light is not desired, do not twist wires and do not connect wires with white paint to Linker Plug. / Les fils avec les marques de peinture blanche sont pour la lumière clignotante.
REMARQUE: Si une lumière clignotante n'est pas souhaitée, ne tordez pas les fils et ne connectez pas les fils avec de la peinture blanche à la prise Linker Plug. / Los cables con las marcas de pintura blanca son para la luz intermitente. **NOTA:** Si no se desea la luz intermitente, no retuerza los cables y no conecte los cables con pintura blanca al conector Linker Plug. / Die Drähte mit den weißen Farbmakierungen sind für das Blinklicht. **HINWEIS:** Wenn kein Blinklicht erwünscht ist, verdrillen Sie die Drähte nicht und schließen Sie keine Drähte mit weißer Farbe an den Linker Plug an.

5

press / appuyer sur / presionar / drücken

connect / disconnect / connecter / déconnecter / conectar / desconectar / verbinden / trennen

Light Hub (JP5700, JP5701)

TIP! If shortening the length of wires, strip wire insulation from all sides of wire with a hobby knife or sandpaper. / **CONSEIL!** Si raccourcissant la longueur des fils, dénuder le laque de tous les côtés du fil à l'aide d'un couteau hobby ou du papier de verre. / **¡CONSEJO!** Si acorta la longitud de los cables, retire el aislante de todos los lados del alambre con una cuchilla de hobby o papel de lija. / **TIPP!** Beim Verkürzen der Drähte, Isolierlack rundum mit dem Hobbymesser oder Sandpapier entfernen.



Conforms to Health Requirements of ASTM D4236



CAUTION: Do not look directly into LED lights when in operation. / **ATTENTION:** Ne pas regarder directement dans les lumières LED en fonctionnement. / **PRECAUCIÓN:** No mire directamente a las luces LED cuando está en funcionamiento. / **VORSICHT:** Schauen Sie nicht direkt in die aufleuchtende LEDs.

Model making product. Not a toy! Not suitable for children under 14 years! / Produit pour le modélisme. Pas un jouet! Pas adapté aux enfants de moins de 14 ans! / Producto para modelismo. No es un juguete! No adecuado para niños menores de 14 años! / Modellbauartikel. Kein Spielzeug! Nicht geeignet für Kinder unter 14!