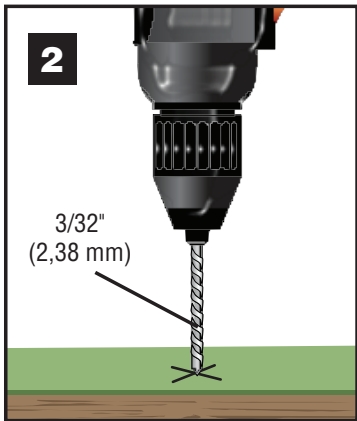
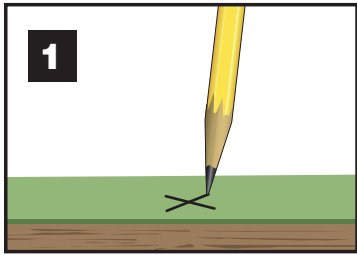


# JUST PLUG® LIGHTING SYSTEM

## 00/H0 SCALE WOODEN YARD LAMPS JP5674

### INSTRUCTIONS / INSTRUCTIONS / INSTRUCCIONES / ANWEISUNGEN



**TIP!** Test light before gluing in place. See Step 5.

**CONSEIL!** Tester la lumière avant de la coller. Voir l'étape 5.

**¡CONSEJO!** Probar la luz antes de pegar en su lugar. Vea el paso 5.

**TIPP!** Licht vor dem Kleben prüfen. Siehe Schritt 5.

glue  
la colle  
pegamento  
kleber

3

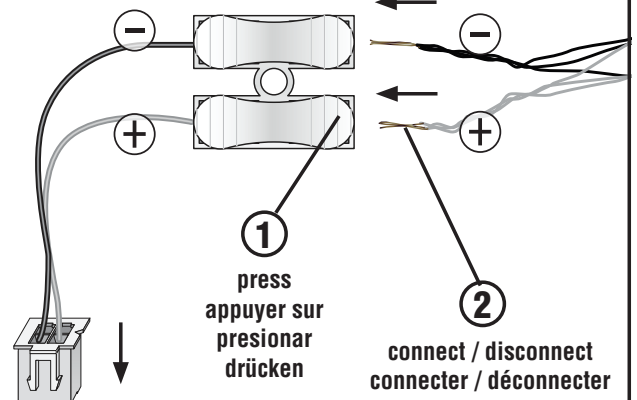
4



pre-stripped / pré-coupé /  
pre cortada / vorgestrippter Draht

**TIP!** If shortening the length of wires, strip wire insulation from all sides of wire with a hobby knife. / **CONSEIL!** Si raccourcissant la longueur des fils, dénuder le laque de tous les côtés du fil à l'aide d'un couteau hobby. / **¡CONSEJO!** Si acorta la longitud de los cables, retire el aislante de todos los lados del alambre con una cuchilla de hobby. / **TIPP!** Beim Verkürzen der Drahte, Isolierlack rundum mit dem Hobbymesser entfernen.

5



1  
press  
appuyer sur  
presionar  
drücken

2  
connect / disconnect  
connector / déconnecter  
conectar / desconectar  
verbinden / trennen



Light Hub  
(JP5700, JP5701)

UK  
CA  
CE  
RoHS Compliant



Conforms  
to Health  
Requirements of  
ASTM D4236

**CAUTION:** Do not look directly into LED lights when in operation. / **ATTENTION:** Ne pas regarder directement dans les lumières LED en fonctionnement. / **PRECAUCIÓN:** No mire directamente a las luces LED cuando está en funcionamiento. / **VORSICHT:** Schauen Sie nicht direkt in die aufleuchtende LEDs.

Model making product. Not a toy! Not suitable for children under 14 years! / **Produit pour le modélisme. Pas un jouet! Pas adapté aux enfants de moins de 14 ans! / Producto para modelismo. No es un juguete! No adecuado para niños menores de 14 años! / Modellbauartikel. Kein Spielzeug! Nicht geeignet für Kinder unter 14!**