

# RISERS

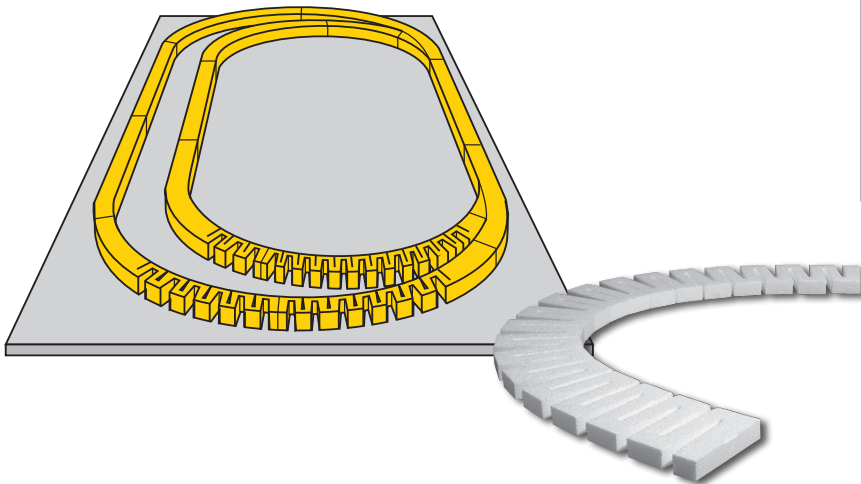
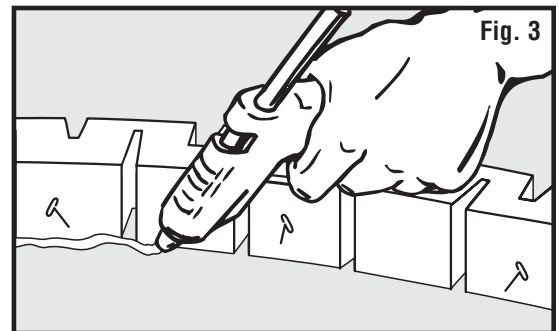
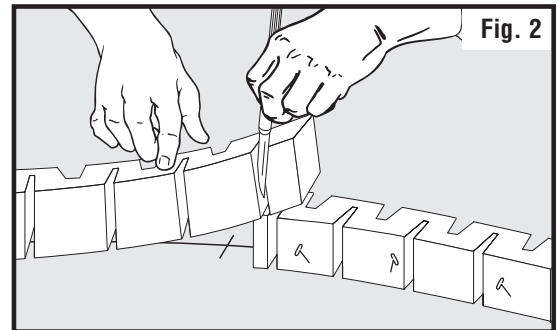
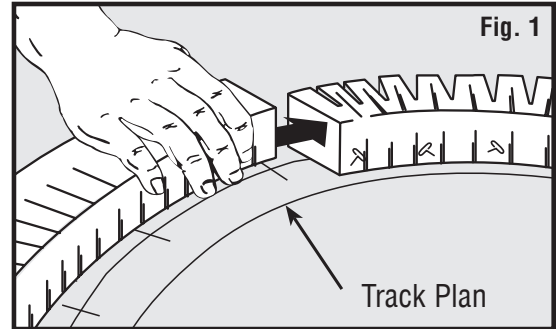


## INSTRUCTIONS FOR INSTALLING RISERS

Use Risers to raise the height of the track. Surrounding areas will be lower, making it easier to create creeks and other low-lying areas without cutting into the layout base.

1. Position track on layout base and trace around it. Remove track.
2. Center Risers on traced area, covering the entire track plan without breaks.
3. Install Risers snugly end-to-end (**Fig. 1**). Pin Risers in place with Foam Nails (ST1432). Cut the end off the last Riser with Hot Wire Foam Cutter (ST1435, ST14401, ST14402, ST14403) or Foam Knife (ST1433) for a good fit (**Fig. 2**). Lay track and test train before permanently installing Risers.
4. Remove track and secure Risers in place with Foam Tack™ Glue (ST1444) or Low Temp Foam Glue (ST1445, ST1446).  
**Foam Tack Glue:** Glue Risers one at a time. Remove Riser, spread a thin layer of glue on bottom of Riser, replace and pin in place. Move on to next Riser.  
**Low Temp Foam Glue:** Leave Risers pinned in place. Run a continuous bead of glue along base of Risers on both sides (**Fig. 3**).
5. Remove Foam Nails when glue is set.
6. Install Inclines/Declines according to package instructions.

For additional product information and how-to videos, visit our website at [woodlandscenics.com](http://woodlandscenics.com).



Conforms to Health Requirements of ASTM D4236

**CAUTION:** Cutting tool recommended. Use with care. / **MISE EN GARDE :** Outil de coupe recommandé. Utilisation avec soin. / **PRECAUCIÓN:** Herramienta cortante recomendada. Uso con cuidado. / **VORSICHT:** Schneidwerkzeug empfohlen. Gebrauch sorgfältig.

Model making product. Not a toy! Not suitable for children under 14 years! / **Produit pour le modélisme. Pas un jouet! Pas adapté aux enfants de moins de 14 ans! / Producto para modelismo. No es un juguete! No adecuado para niños menores de 14 años! / Modellbauartikel. Kein Spielzeug! Nicht geeignet für Kinder unter 14!**

**MODELING AND CARE INFORMATION:** This product suggests the use of materials that may stain or cause damage. Take care to cover project area and clothing appropriately. Follow recommendations for use and cleanup. / **RENSEIGNEMENTS SUR LA MODÉLISATION ET L'ENTRETIEN :** Ce produit suggère l'utilisation de matériaux susceptibles de se tacher ou de s'abîmer. Veillez à couvrir la zone du projet et les vêtements de manière appropriée. Suivre les recommandations pour l'utilisation et le nettoyage. / **INFORMACIÓN SOBRE MODELADO Y CUIDADO:** Este producto sugiere el uso de materiales que pueden manchar o causar daños. Tenga cuidado de cubrir adecuadamente el área del proyecto y la ropa. Siga las recomendaciones de uso y limpieza. / **MODELLIERUNG UND PFLEGEHINWEISE:** Dieses Produkt empfiehlt die Verwendung von Materialien, die Flecken oder Schäden verursachen können. Achten Sie darauf, den Projektbereich und die Kleidung angemessen abzudecken. Befolgen Sie die Empfehlungen zur Verwendung und Reinigung.

# INSTRUCTIONS POUR L'INSTALLATION DES RISERS

Utiliser Risers pour élever la hauteur de la voie. Les zones environnantes seront ainsi plus basses, ce qui facilitera la création de ruisseaux et d'autres zones basses sans découper la base du diorama.

1. Positionner la voie sur la base du diorama et tracer son contour. Retirer la voie.
2. Centrer Risers sur la zone tracée, couvrant l'ensemble du plan de voie sans interruption.
3. Installer Risers à la queue leu leu (**Fig. 1**). Fixer Risers à l'aide Foam Nails (ST1432). Couper l'extrémité du dernier Riser à l'aide Hot Wire Foam Cutter (ST1435, ST14401, ST14402, ST14403) ou Foam Knife (ST1433) pour un bon ajustement (**Fig. 2**). Poser la voie et tester le roulement du train avant d'installer Risers de manière permanente.
4. Enlever les rails et fixer Risers à l'aide Foam Tack™ Glue (ST1444) ou Low Temp Foam Glue (ST1445, ST1446).

**Foam Tack™ Glue** : coller Risers un par un. Enlever Risers, étaler une fine couche de colle sur le fond du Riser, le remettre en place et épingler le tout. Passer ensuite au prochain Riser.

**Low Temp Foam Glue** : laisser Risers épinglés en place. Appliquer un cordon continu de colle le long de la base des Risers des deux côtés (**Fig. 3**).

5. Retirer les clous en Foam Nails la colle a pris.
6. Installer les Inclines/Declines aux instructions de l'emballage.

*Pour de plus amples renseignements sur nos produits et visionner des tutoriels vidéos, visiter notre site Web à [woodlandscenics.com](http://woodlandscenics.com).*

# INSTRUCCIONES PARA LA INSTALACIÓN DE RISERS

Utilice Risers para elevar la altura de la vía. Las áreas circundantes serán más bajas, lo que facilitará la creación de arroyos y otras áreas bajas sin cortar la base de la maqueta.

1. Coloque la vía en la base de la maqueta y haga el trazado alrededor. Retire la vía.
2. Centre los Risers en el área trazada, cubra la totalidad del plano de la vía sin espacios.
3. Instale Risers firmemente extremo a extremo (**Fig. 1**), fijando en el lugar con Foam Nails (ST1432). Corte el extremo del último Riser con el Hot Wire Foam Cutter (ST1435, ST14401, ST14402, ST14403) o Foam Knife (ST1433) para un buen ajuste (**Fig. 2**). Posicione la vía y pruebe el tren antes de instalar los Risers permanentemente.
4. Retire la vía y fije Risers en su lugar con Foam Tack™ Glue (ST1444) o Low Temp Foam Glue (ST1445, ST1446).

**Foam Tack Glue**: Pegue Risers uno por uno. Retire el elevador, aplique una capa delgada de pegamento en la parte inferior y ajuste con la clavija en su lugar y pase al siguiente elevador.

**Low Temp Foam Glue**: Posicione Risers en su lugar. Aplique una línea continua de pegamento a la base de Risers, en ambos lados (**Fig. 3**).

5. Retire Foam Nails cuando el pegamento se haya secado.
6. Instale las Inclines/Declines según las instrucciones del paquete.

*Para obtener más información sobre el producto y videos tutoriales, visite nuestra Web [woodlandscenics.com](http://woodlandscenics.com).*

# ANWEISUNGEN ZUM INSTALLIEREN VON RISERS

Verwenden Sie die Risers, um die Gleishöhe anzuheben. Das umliegende niedrigere Gelände lässt sich so einfacher gestalten und die Anlagenplatte muss nicht für Bäche und andere tief liegende Flächen eingeschnitten werden.

1. Legen Sie die Gleisanlage auf und markieren Sie den Gleisverlauf in der Landschaft. Anschließend entfernen Sie wieder die Gleise.
2. Verlegen und zentrieren Sie Risers ohne Unterbrechung entlang des gesamten Gleisverlaufs bzw. Gleisplans.
3. Installieren Sie Risers eng aneinander liegend und befestigen diese mit Foam Nails (ST1432). Schneiden Sie das Ende der letzten Riser mit dem Hot Wire Foam Cutter (ST1435, ST14401, ST14402, ST14403) oder Foam Knife (ST1433) für eine exakte Passform. Legen Sie die Gleise probalber zum Test nochmals auf, bevor Risers dauerhaft verklebt wird.
4. Entfernen Sie die Gleise und verkleben Sie Risers mit Foam Tack™ Glue (ST1444) oder Low Temp Foam Glue (ST1445, ST1446)

6. Installieren Sie Inclines/Declines nach Anweisung.

*Für weitere Produkt Informationen haben und wie-Zu Videos, besuchen Sie unsere Web site an [woodlandscenics.com](http://woodlandscenics.com).*

**Foam Tack Glue**: Entfernen Sie Risers, Stück für Stück, tragen Sie eine dünne Schicht Kleber auf die Unterseite des Risers auf und kleben diesen auf.

**Low Temp Foam Glue**: Risers brauch dabei nicht entfernt werden. Tragen Sie beidseitig eine gleichmäßige Leimraupe entlang der Unterseite auf.

5. Nachdem der Kleber ausgehärtet ist, entfernen Sie die Foam Nails.

