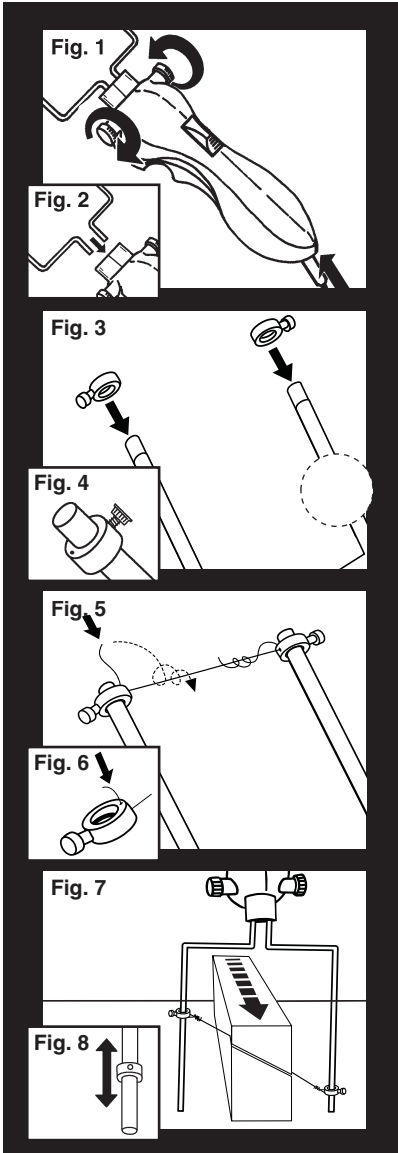


Hot Wire Foam Cutter (ST1435)



CAUTION

Use only with Woodland Scenics non-toxic foam products. Other foam products may produce toxic gases when heated. Keep out of reach of children. Use transformer included with this package. Do not leave Hot Wire Foam Cutter on for an extended period of time. Transformer may overheat. Do not touch wire while Cutter is on. Wire may cause burns. Be careful when using Hot Wire Foam Cutter near flammable material or in areas where explosive gases may be present. Do not apply to a single contact point for an extended period - heat may be conducted to combustible materials that are not in sight. Allow wire to cool before storing Hot Wire Foam Cutter. Unplug Hot Wire Foam Cutter after use.

To learn more tips and techniques using Woodland Scenics SubTerrain products, read the SubTerrain Manual (ST1402), or visit our Web site www.woodlandscenics.com.

ATTENTION

A utiliser uniquement avec les produits en mousse non-toxique de Woodland Scenics. Des mousses d'autre provenance peuvent produire des gaz toxiques lorsqu'elles sont chauffées.

Ne pas laisser à la portée des enfants. N'utiliser qu'avec le transformateur ci-inclus. Ne pas laisser trop longtemps l'appareil sous tension : Il peut y avoir surchauffe du transformateur. Ne pas toucher au fil lorsque l'appareil est en marche sous peine de brûlures.

Faire attention lors de l'utilisation de l'appareil près de matériaux inflammables ou dans des endroits où des gaz explosifs peuvent se trouver. Ne pas appliquer sur un seul point trop longtemps la chaleur pourrait être communiquée à des matériaux combustibles cachés. Laisser le fil refroidir avant de ranger l'appareil. Débrancher l'appareil après usage.

VORSICHT!

Bitte beachten Sie unbedingt nachfolgende Regeln im Umgang mit dem WOODLAND SCENICS Schaumstoffschneider mit Heizdraht:

Verwenden Sie ausschließlich die ungiftigen Schaumstoffprodukte von WOODLAND SCENICS. Andere Schaumstoffprodukte können beim Erhitzen giftige Gase entwickeln. Bewahren Sie Ihren Schaumstoffschneider außerhalb der Reichweite von Kindern auf. Verwenden Sie nur den der Packung beiliegenden Transformator. abkühlen.

Lassen Sie Ihren Schaumstoffschneider angeschaltet, da dies zu Überhitzung zu vermeiden; berühren Sie niemals den Schaumstoffschneiders, während dieser in Betrieb ist. Verwenden Sie Ihren Schaumstoffschneider nicht in unmittelbarer Nähe von brennbaren Materialien oder explosiven Gasen. Berühren Sie mit dem angeschalteten Heizdraht niemals einen einzelnen Punkt über einen längeren Zeitraum. Die Hitze könnte nicht sichtbare brennbare Materialien entflammen.

Ziehen Sie nach Gebrauch sofort den Stecher Ihre Schaumstoffschneiders. Lassen Sie vor der Verwahrung Ihres Schaumstoffschneiders den Heizdraht gut