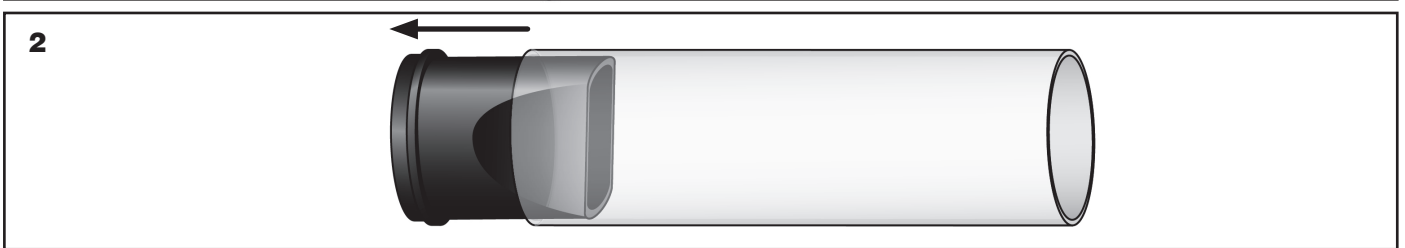
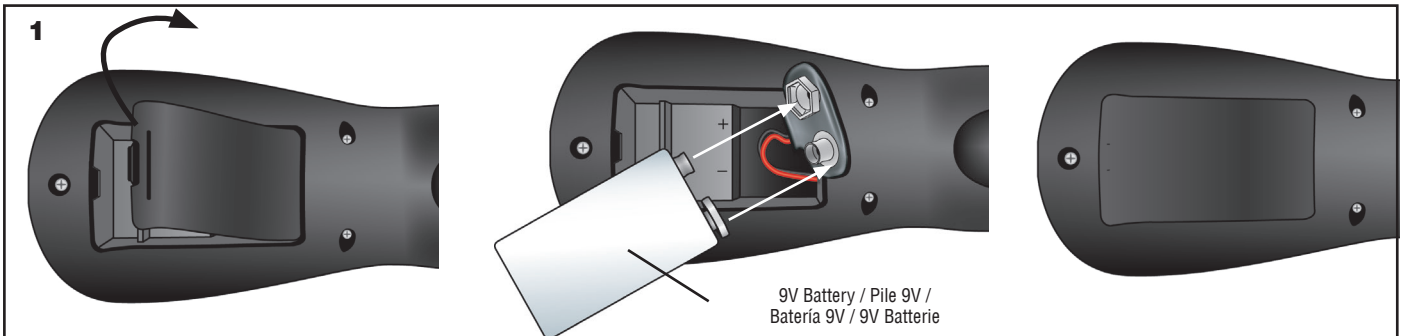
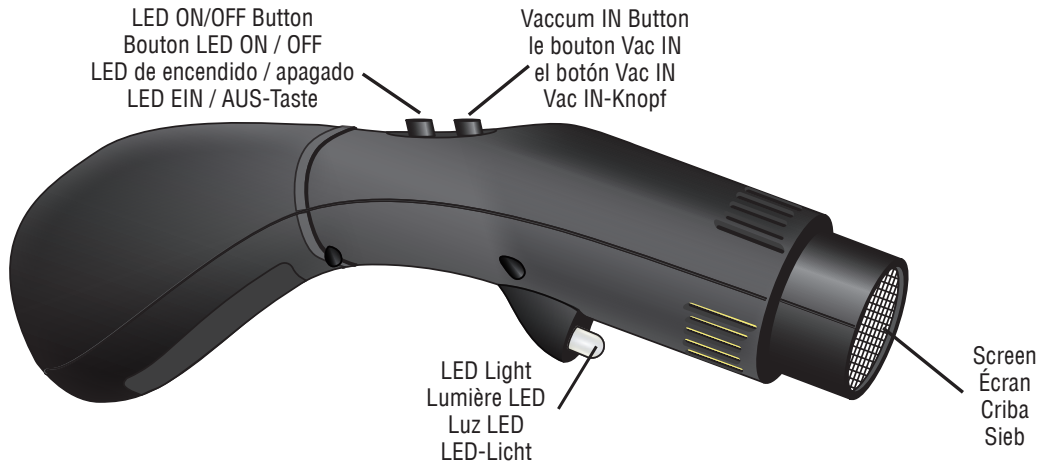


INSTRUCTIONS / INSTRUCTIONS / INSTRUCCIONES / ANWEISUNGEN

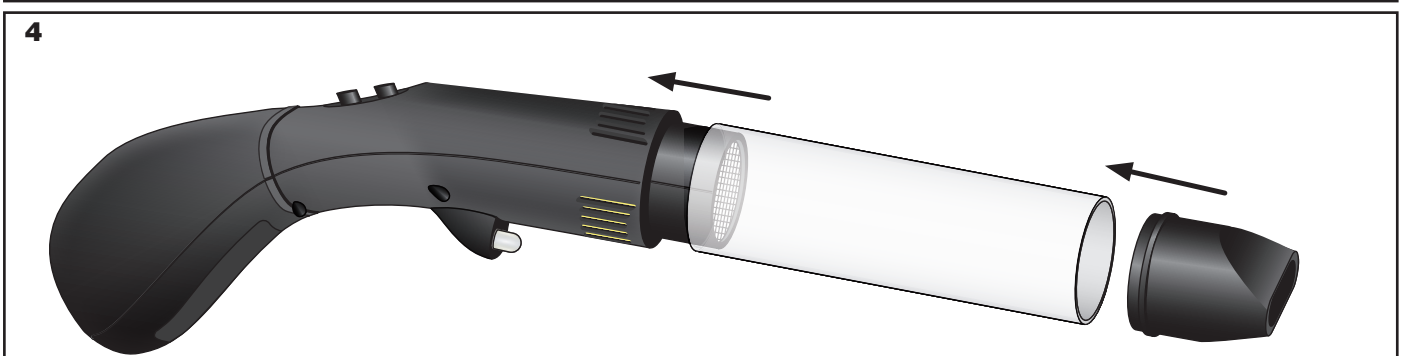
**MODEL-VAC® FS640**



**3**  
Install screen / Installer l'écran / Instalar la pantalla / Installieren den Bildschirm

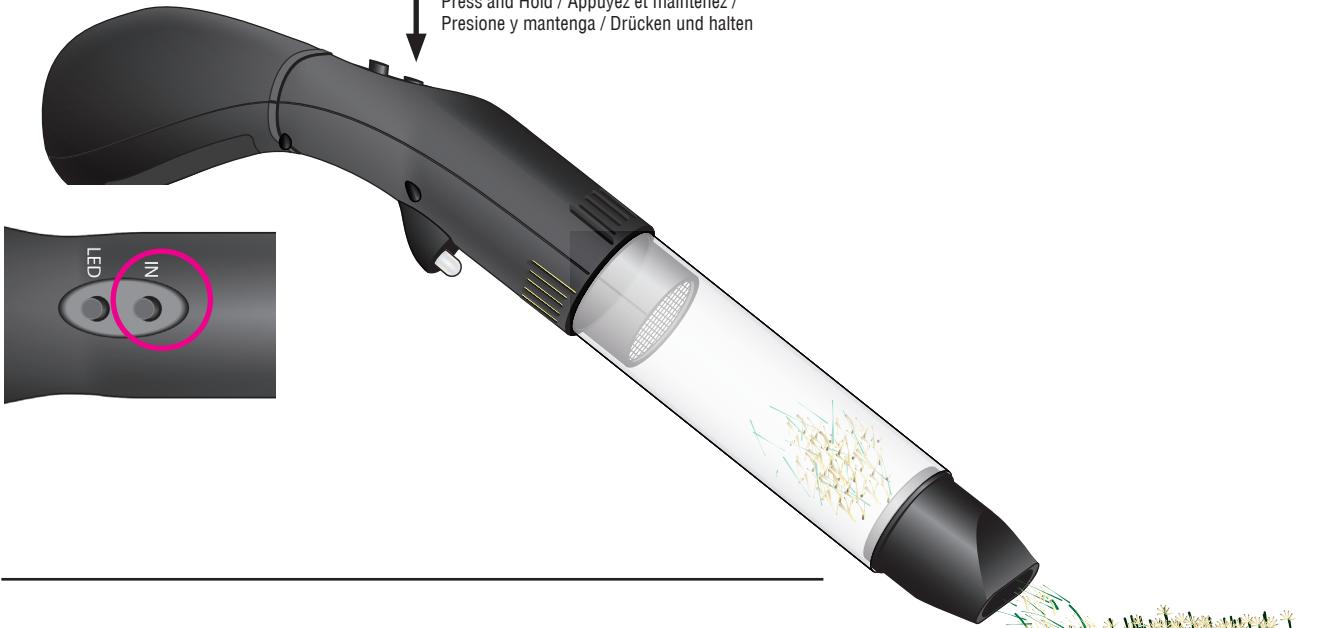
<p><b>(SM)</b></p> <p>Use <b>(SM)</b> for tiny particles e.g. 2mm Static Grass, Fine Turf. Utilisez <b>(SM)</b> pour les particules minuscules, par ex. de 2mm Static Grass, Fine Turf. Utilice <b>(SM)</b> para partículas pequeñas, p. 2mm Static Grass, Fine Turf. Verwendung <b>(SM)</b> für kleine Teilchen, z. 2mm Static Grass, Fine Turf.</p>	<p><b>(M)</b></p> <p>Use <b>(M)</b> for average particles e.g. 4mm Static Grass, Coarse Turf. Utilisez <b>(M)</b> pour les particules moyennes, par ex. de 4mm Static Grass, Coarse Turf. Utilice <b>(M)</b> para partículas promedio, p. 4mm Static Grass, Coarse Turf. Verwendung <b>(M)</b> für durchschnittliche Teilchen, z. 4mm Static Grass, Coarse Turf.</p>	<p><b>(L)</b></p> <p>Use <b>(L)</b> for bigger particles e.g. 7mm-12mm Static Grass, Underbrush. Utilisez <b>(L)</b> pour les plus grosses particules, par ex. de 7 à 12 mm Static Grass, Underbrush. Utilice <b>(L)</b> para partículas más grandes, p. 7mm-12mm Static Grass, Underbrush. Verwenden Sie <b>(L)</b> für größere Partikel, z. 7mm-12mm Static Grass, Underbrush.</p>
---	--	--

**Note:** Wear safety glasses when small particles are present. / **Remarque :** Portez des lunettes de sécurité en présence de petites particules. / **Nota:** Use gafas de seguridad cuando haya partículas pequeñas. / **Hinweis:** Tragen Sie eine Schutzbrille, wenn kleine Partikel vorhanden sind.

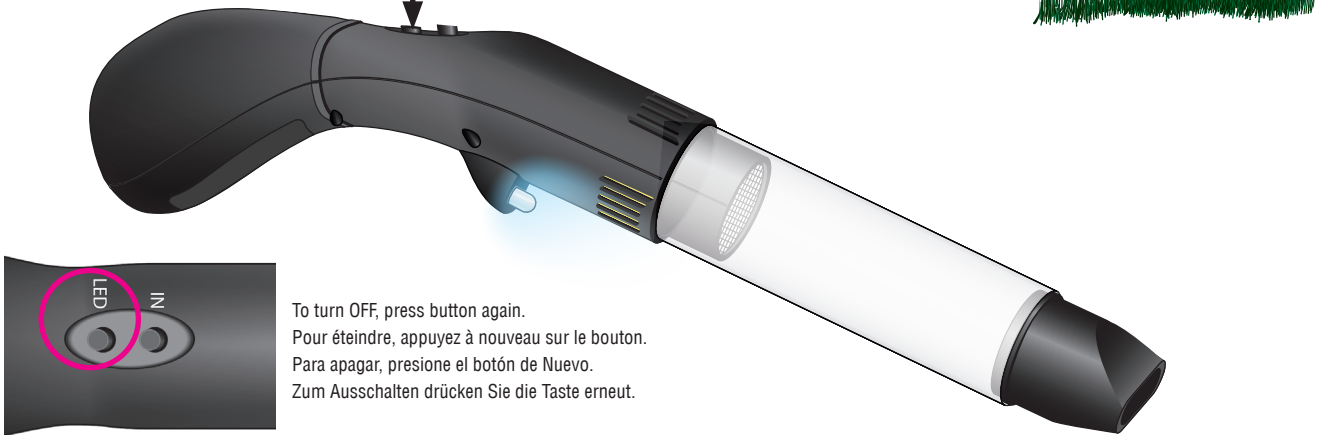


5

Press and Hold / Appuyez et maintenez /  
Presione y mantenga / Drücken und halten



Press / Appuyez /  
Presione / Drücken



**TIP! / CONSEIL! / ¡TRUCO! / TIPP!**

Hold Vac IN Button and turn upright,  
then release button.

Maintenez le bouton Vac IN et  
tournez-le vers le haut, puis relâchez  
le bouton.

Sostenga el botón Vac IN y gírelo  
hacia arriba, luego suelte el botón.

Halten Sie den Vac IN-Knopf gedrückt  
und drehen Sie ihn aufrecht, dann  
lassen Sie den Knopf los.

