

BUILT-&-READY® LANDMARK STRUCTURES®

0 SCALE J. FRANK'S GROCERY BR5851

J. Frank's Grocery includes two interior LED lights (Cool White) and one exterior light (Yellow) designed to work with the Just Plug® Lighting System. The Just Plug Lighting System is a complete, quick and easy way to add realism and light to new and existing layouts and other projects. No electrical knowledge or special tools needed. Just Plug and you're done! See the complete Just Plug Lighting System at woodlandscenics.com.

The lights included with J. Frank's Grocery are run through a Circuit Board. The Circuit Board is located on an interior wall and accessed from underneath the building.

INSTRUCTIONS FOR POWERING LIGHTS

JUST PLUG LIGHT HUB (JP5701)

This uses a maximum current of 30mA.

Insert the unplugged end of the Connecting Cable (JP5760) into a LIGHT Port on a powered Light Hub.

TIP! Extension Cables (JP5761) can be used to extend the reach of the included Connecting Cable. To use Extension Cables, unplug Connecting Cable from Power Port (A) on the Circuit Board and insert the Extension Cable plug. Then plug the Connecting Cable plug into the Extension Cable port.

ADDITIONAL OPTIONS FOR POWERING LIGHTS

JUST PLUG POWER SUPPLY (JP5770 – JP5773)

This option uses a maximum current of 80mA.

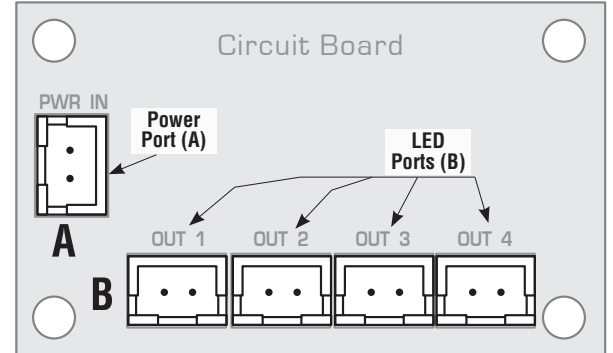
Unplug Connecting Cable from Power Port (A) on the Circuit Board and insert Power Supply Plug.

MODEL RAILROAD POWER PACK

This option uses a maximum current of 80mA.

Cut off one Plug with wire cutters, strip approximately 1" of wire and connect to railroad accessory terminal (per manufacturer instructions).

LED Circuit Board



- (A) Power Port** 16-20VAC or 24VDC power source required
(B) LED Ports Power source plugs into Port (A).
 Lights plug into Ports (B).

J. Frank's Grocery (épicerie) comprend deux lumières LED intérieures (cool blanc) et une lumière extérieure (jaune), conçues pour fonctionner avec le Just Plug® Lighting System. Les lumières fournies avec J. Frank's Grocery sont parcourues par une carte de circuit. La carte de circuit est située sur un mur intérieur et est accessible depuis l'intérieur du bâtiment.

OPTIONS POUR NOURRIR LES LUMIÈRES

JUST PLUG LIGHT HUB (JP5701)

JUST PLUG CONCENTRATEUR DE LUMIÈRE

Celui-ci utilise un courant maximal de 30mA.

Insérez l'extrémité débranchée du câble de connexion "Connecting Cable" (JP5760) dans un Port Lumière "LIGHT Port" sur un concentrateur de lumière "Light Hub" alimenté.

POINTE! Câbles d'extension "Extension Cables" (JP5761) peuvent être utilisés pour étendre la portée du inclus Câble de connexion. Pour utiliser Câbles d'extension, débranchez Câble de connexion de port d'alimentation "Power Port" (A) sur la carte de circuit imprimé et insérez le fiche du câble d'extension. Ensuite, branchez le câble de raccordement bougie dans le port de câble d'extension.

DES OPTIONS SUPPLÉMENTAIRES POUR

ALIMENTER LES LUMIÈRES

JUST PLUG POWER SUPPLY (JP5770 - JP5773)

JUST PLUG SOURCE DE COURANT

Cette option utilise un courant maximal de 80mA.

Débranchez Câble de connexion du port d'alimentation (A) sur la carte de circuit imprimé et insérez alimentation plug.

CHEMIN DE FER MODÈLE BLOC D'ALIMENTATION

Cette option utilise un courant maximal de 80mA.

Coupez un Bouchon avec un coupe-fil, la bande d'environ 2,54 cm fil et connecter chemin de fer borne accessoire (selon les instructions du fabricant).

Voir le Just Plug Système d'éclairage complet au woodlandscenics.com.

J. Frank's Grocery (tienda de comestibles) incluye dos luces LED interiores (Blanco frío) y una luz exterior (amarilla), diseñadas para trabajar con Just Plug® Lighting System. Las luces incluidas en J. Frank's Grocery funcionan con un circuito impreso. El circuito impreso está situado en un muro interior y se accede desde debajo del edificio.

OPCIONES PARA ALIMENTAR LAS LUCES

JUST PLUG LIGHT HUB (JP5701)

JUST PLUG HUB LUZ

Utiliza una corriente máxima de 30mA.

Inserte el extremo sin enchufe del cable de conexión "Connecting Cable" (JP5760) en el LIGHT Port en un Light Hub con alimentación eléctrica.

¡TRUCO! Puede cables de extensión "Extension Cables" (JP5761) para extender el alcance del Connecting Cable incluido. Para usar Extension Cables, desenchufe el Connecting Cable del puerto de alimentación "Power Port" (A) en la placa del circuito impreso e inserte el enchufe del Extension Cable. Después enchufe el Connecting Cable en el puerto del cable de extensión "Extension Cable Port".

OPCIONES ADICIONALES PARA ALIMENTAR LAS LUCES

JUST PLUG POWER SUPPLY (JP5770 – JP5773)

JUST PLUG FUENTE DE ALIMENTACIÓN

Esta opción usa una corriente máxima de 80mA.

Desenchufe el Connecting Cable del Power Port (A) en el circuito impreso e inserte el enchufe de Power Supply.

TRANSFORMADOR ALIMENTADOR DE MODELISMO FERROVIARIO

Esta opción usa una corriente máxima de 80mA.

Corte un enchufe con un cortador de cables, pele aproximadamente 2,54 cm de cable y conéctelo a la salida de accesorios del terminal (según las instrucciones del fabricante).

Vea el Just Plug Lighting System completo en woodlandscenics.com.

J. Frank's Grocery umfasst zwei Innen-LED-Leuchten (Kaltweiß) und ein Außenlicht (Gelb), entworfen, um mit dem Just Plug® Licht System zu arbeiten. Die Lichter, die im J. Frank's Grocery enthalten sind, werden durch eine Leiterplatte geführt. Diese Leiterplatte befindet sich an einer Innenwand des Gebäudes und ist von unterhalb des Gebäudes zugänglich.

STROMVERSORGUNGS-OPTIONEN

JUST PLUG LIGHT HUB (JP5701)

JUST PLUG-BELEUCHTUNGSSTROM-VERTEILER

Maximale Strombelastung: 30mA

Das Ende vom Verbindungskabel „Connecting Cable“ (JP5760) ohne Stecker in eine der mit LIGHT gekennzeichneten Buchsen am angeschlossenen Light Hub Beleuchtungsstrom-Verteiler einstecken.

TIPP! Zur Verlängerung des beigefügten Anschlusskabels können Verlängerungskabel „Extension Cables“ (JP5761) in folgender Weise benutzt werden: Verbindungskabel am Eingang (A) an der Platine ausstecken und Verlängerungskabel dort einstecken. Verbindungskabel dann an den Verlängerungskabel anschliessen.

ZUSÄTZLICHE ANSCHLUSSOPTIONEN FÜR

DIE BELEUCHTUNG

JUST PLUG POWER SUPPLY (JP5770 – JP5773)

JUST PLUG-NETZGERÄTE

Bei dieser Option ist die maximale Strombelastung 80mA

Verbindungskabel am Eingang (A) an der Platine ausstecken und Netzgerätausgangskabel einstecken.

MODELLBAHN-NETZGERÄT

Bei dieser Option ist die maximale Strombelastung 80mA

Einen (Kabel-) Stecker abtrennen, ca. 2,54 cm Draht ab isolieren und dann am (Netzgerät-) Zubehöerausgang anschliessen. Dabei Anleitung des Herstellers beachten!

Das komplette Just Plug-Beleuchtungssystem finden Sie unter woodlandscenics.com.



RoHS Compliant

